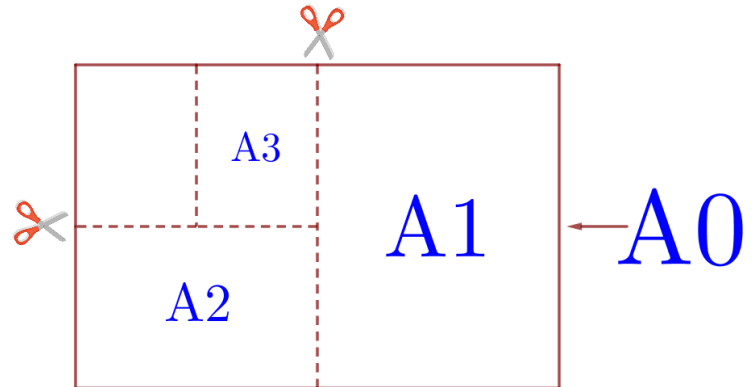


01-05. Задачи с практическим содержанием

ПРИМЕРЫ

«Листы бумаги»

Общепринятые форматы листов бумаги обозначают буквой А и цифрой: А0, А1, А2 и так далее. Лист формата А0 имеет форму прямоугольника, площадь которого равна 1 кв. м. Если лист формата А0 разрезать пополам параллельно меньшей стороне, получается два равных листа формата А1. Если лист А1 разрезать так же пополам, получается два листа формата А2. И так далее. Отношение большей стороны к меньшей стороне листа каждого формата одно и то же, поэтому листы всех форматов подобны. Это сделано специально для того, чтобы пропорции текста и его расположение на листе сохранялись при уменьшении или увеличении шрифта при изменении формата листа.



В таблице даны размеры (с точностью до мм) четырёх листов, имеющих форматы А0, А2, А3 и А5.

Номер листа	Длина (мм)	Ширина (мм)
1	210	148
2	594	420
3	1189	841
4	420	297

1. Установите соответствие между форматами и номерами листов бумаги из таблицы. Заполните таблицу, в бланк ответов перенесите последовательность четырёх цифр.

А0	А2	А3	А5

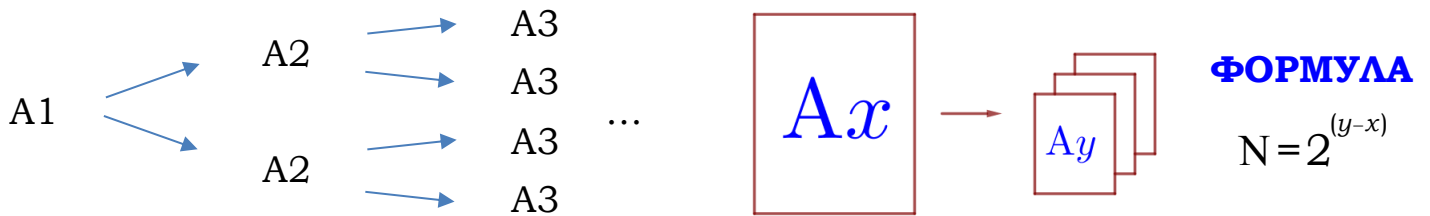
Чем больше цифра формата, тем меньше длина листа.

Расставим длины листов **в порядке убывания**:

А0	А2	А3	А5
1189	594	420	210
3	2	4	1

Ответ: **3241**

2. Сколько листов формата А5 получится из одного листа формата А1?



Количество листов удваивается:

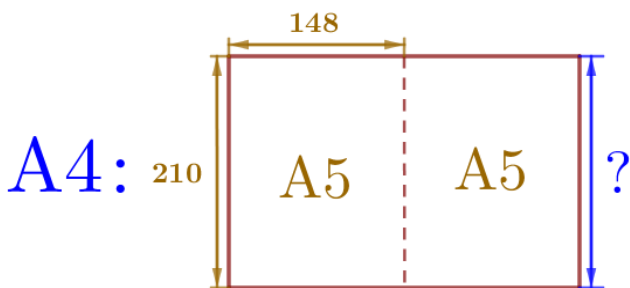
1 лф А1 = 2 лф А2 = 4 лф А3 = 8 лф А4 = **16** лф А5

По формуле:

$N = 2^{(5-1)} = 2^4 = **16**$

Ответ: **16**.

3. Найдите ширину листа бумаги формата А4. Ответ дайте в миллиметрах и округлите до ближайшего целого числа, кратного 10.

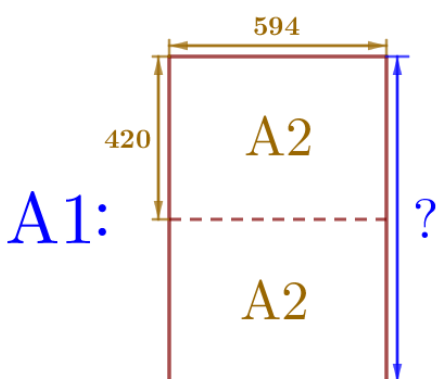


Номер листа	Длина (мм)	Ширина (мм)
1	A5 210	148

Ширина листа формата А4 равна длине листа формата А5.

Ответ: **210**.

4. Найдите длину листа бумаги формата А1. Ответ дайте в миллиметрах и округлите до ближайшего целого числа, кратного 10.



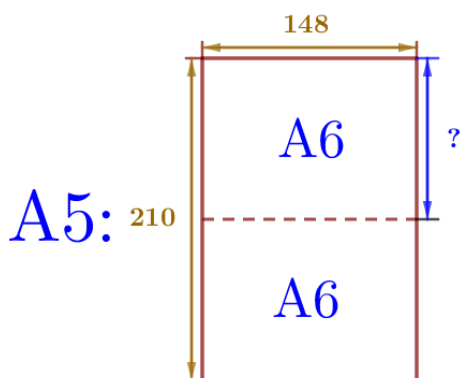
Номер листа	Длина (мм)	Ширина (мм)
2	A2 594	420

Длина листа формата А1 в 2 раза больше ширины листа формата А2: $420 \cdot 2 = **840**$ (мм).

Ответ: **840**.

Интересно! На самом деле длина листа формата А1 равна 841 мм, чтобы эта неточность не отразилась на правильности ответа, в задаче требуется округлить полученную длину до ближайшего целого числа, кратного 10.

5. Найдите отношение длины большей стороны листа формата А6 к меньшей. Ответ округлите до десятых.



Номер листа	Длина (мм)	Ширина (мм)
1	A5 210	148

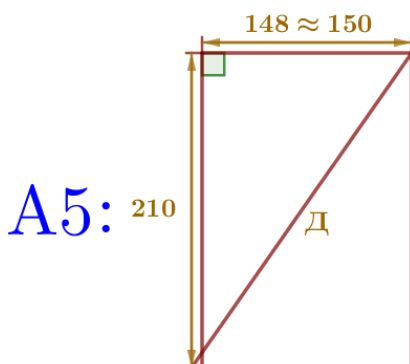
Длина листа формата А6 равна ширине листа формата А5: **148** мм.

Ширина листа формата А6 2 раза меньше длины листа формата А5: $210:2=105$ (мм).

Отношение: $\frac{Б}{М} = \frac{148}{105} \approx \frac{150}{105} = \frac{10}{7} \approx 1,429 \approx 1,4$.

Ответ: **1,4**.

6. Найдите отношение длины диагонали листа формата А5 к его меньшей стороне. Ответ округлите до десятых.



Номер листа	Длина (мм)	Ширина (мм)
1	A5 210	148≈150

Для упрощения вычислений длину/ширину листа можно округлить.

По теореме Пифагора найдем длину диагонали:

$$Д = \sqrt{210^2 + 150^2} = \sqrt{66600} = \sqrt{666} \cdot \sqrt{100} \approx \sqrt{676} \cdot 10 = 260$$

Меньшая сторона – это **ширина** листа, для формата А5: **150** мм.

Отношение: $\frac{Д}{М} = \frac{260}{150} \approx \frac{26}{15} \approx 1,73 \approx 1,7$.

Ответ: **1,7**.

Интересно! Так как ответ во всех заданиях такого типа необходимо будет округлить до десятых, для упрощения вычислений округлите длины сторон до числа кратного 10 (1200; 850; 600; 300; 150) или 5 (105; 75). На правильности ответа это не отразится. Также для упрощения вычислений можно учесть тот факт, что все листы подобны и все отношения (большая сторона к меньшей, меньшая к большей, диагональ к меньшей/большой стороне) будут одинаковыми для всех форматов (1,4/0,7/1,7/1,2).

7. Найдите площадь листа формата А3. Ответ дайте в квадратных сантиметрах.

$$S_{\text{лфА0}} = 1 \text{ м}^2 = 10\,000 \text{ см}^2$$

$$1 \text{ лф А0} = 2 \text{ лф А1} = 4 \text{ лф А2} = \mathbf{8} \text{ лф А3}$$

$$S_{\text{лфА3}} = \frac{S_{\text{лфА0}}}{8} = \frac{10\,000}{8} = \mathbf{1\,250} \text{ (см}^2\text{)}$$

Ответ: **1250**.

8. Бумагу формата А2 упаковали в пачки по 120 листов. Найдите массу пачки, если масса бумаги площади 1 кв. м равна 180 г. Ответ дайте в граммах.

$$S_{\text{лфА0}} = 1 \text{ м}^2 \Rightarrow m_{\text{лфА0}} = 180 \text{ г}$$

$$1 \text{ лф А0} = 2 \text{ лф А1} = \mathbf{4} \text{ лф А2}$$

$$4 \text{ листа} - 180 \text{ г}$$

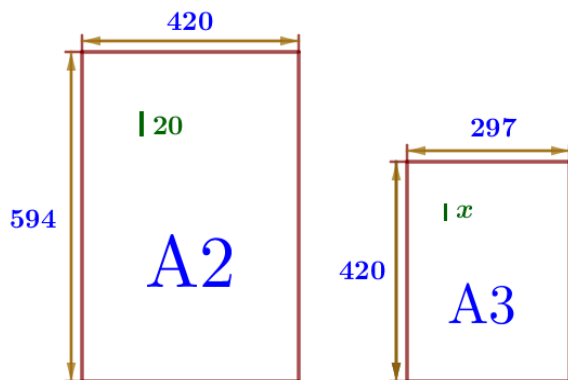
$$120 \text{ листов} - x \text{ г}$$

$$\frac{4}{120} = \frac{180}{x}$$

$$x = \frac{120 \cdot 180}{4} = 5400 \text{ (г)}$$

Ответ: **5400**

9. Размер (высота) типографского шрифта измеряется в пунктах. Один пункт равен $1/72$ дюйма, то есть 0,3528 мм. Текст напечатан шрифтом высотой 20 пунктов на листе формата А2. Какой высоты нужен шрифт (в пунктах), чтобы текст был расположен на листе формата А3 таким же образом? Размер шрифта округляется до целого.



Так как листы подобны, то отношение высот шрифтов будет таким же, как отношение длины (ширины) листов двух рассматриваемых форматов.

Можно составить пропорцию как относительно длины, так и ширины:

$$1) \frac{20}{x} = \frac{594}{420} \Rightarrow x = \frac{20 \cdot 420}{594} \approx 14,14 \approx \mathbf{14}$$

$$2) \frac{20}{x} = \frac{420}{297} \Rightarrow x = \frac{20 \cdot 297}{420} \approx 14,14 \approx \mathbf{14}$$

Номер листа	Длина	Ширина
2	A2 594	420
4	A3 420	297

20

x

Ответ: **14**.

Интересно! Для увеличения шрифта можно использовать коэффициент **1,4**, для уменьшения – **0,7**. Проверяем: $20 \cdot 0,7 = \mathbf{14}$ и $\mathbf{14} \cdot 1,4 = 19,6 \approx \mathbf{20}$.