

## 01-05. Задачи с практическим содержанием

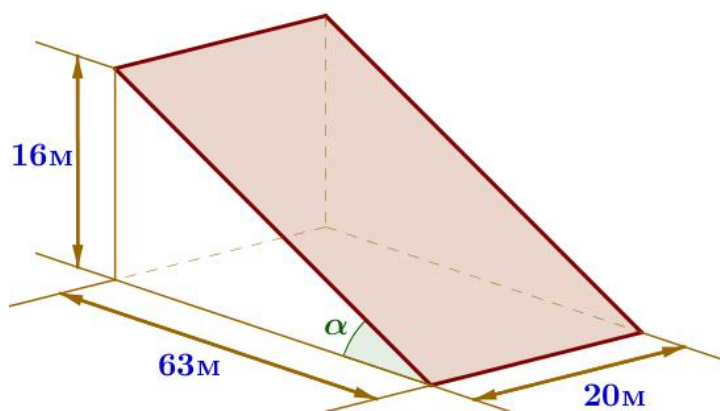
### ПРИМЕРЫ

#### «Террасы»



В горных районах, особенно в южных широтах с влажным климатом, земледельцы на склонах гор устраивают террасы. Земледельческие террасы – это горизонтальные площадки, напоминающие ступени. Во время дождя вода стекает с верхних террас вниз по специальным каналам. Поэтому почва на террасах не размывается и урожай не страдает. Медленный сток воды с вершины склона вниз

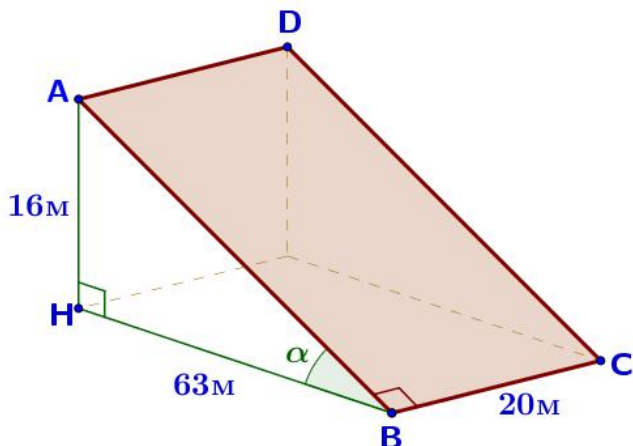
с террасы на террасу позволяет выращивать даже влаголюбивые культуры. В Юго-Восточной Азии террасное земледелие широко применяется для производства риса, а в Средиземноморье – для выращивания винограда и оливковых деревьев. Возделывание культур на террасах повышает урожайность, но требует тяжелого ручного труда.



Земледелец владеет несколькими участками, один из которых расположен на склоне холма. Ширина участка 20 м, а верхняя точка находится на высоте 16 м от подножия.

1. Земледелец на расчищенном склоне холма выращивает мускатный орех. Какова площадь, отведённая под посевы? Ответ дайте в квадратных метрах.

Склон имеет форму прямоугольника.



$$S_{\text{склона}} = S_{\text{ABCD}} = AB \cdot BC$$

Сторону АВ найдем по теореме Пифагора:

$$AB^2 = AH^2 + HB^2$$

$$AB^2 = 16^2 + 63^2$$

$$AB^2 = 256 + 3969$$

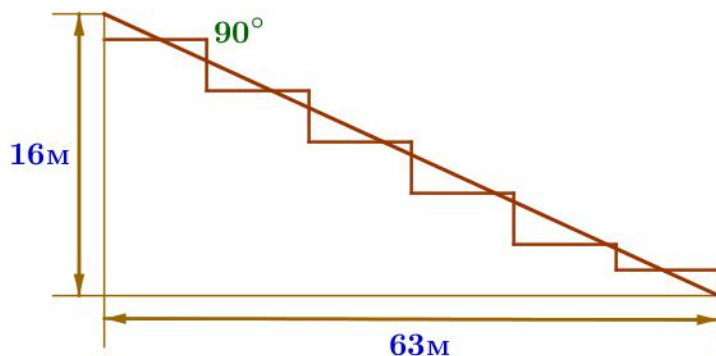
$$AB^2 = 4225$$

$$AB = 65 \text{ (м)}$$

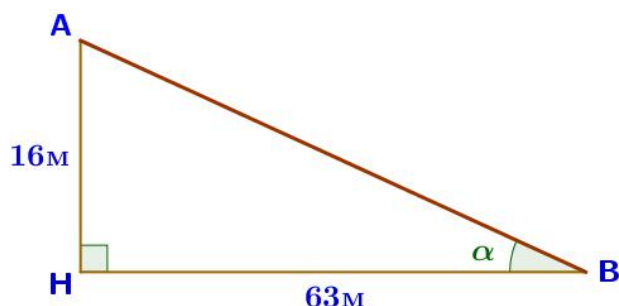
$$S_{\text{склона}} = 65 \cdot 20 = 1300 \text{ (м}^2\text{)}$$

Ответ: **1300**

2. Земледелец решил устроить террасы на своём участке (см. рисунок), чтобы выращивать рис, пшено или кукурузу. Строительство террас возможно, если угол склона (уклон) не больше 50% (тангенс угла склона  $\alpha$ , умноженный на 100%).



Удовлетворяет ли склон холма этим требованиям? Сколько процентов составляет уклон? Ответ округлите до десятых.



Найдем уклон по формуле:  $\text{tg}\alpha \cdot 100\%$

$$\text{tg}\alpha = \frac{AH}{HB} = \frac{16}{63}$$

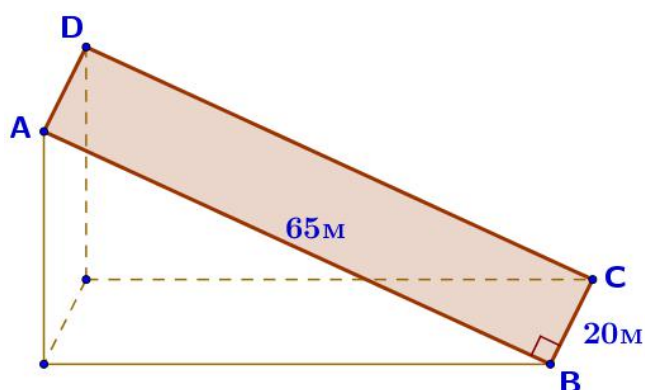
$$\frac{16}{63} \cdot 100 = 25,39... \approx 25,4 (\%)$$

$25,4\% < 50\% \Rightarrow$  да, удовлетворяет

Ответ: **25,4**

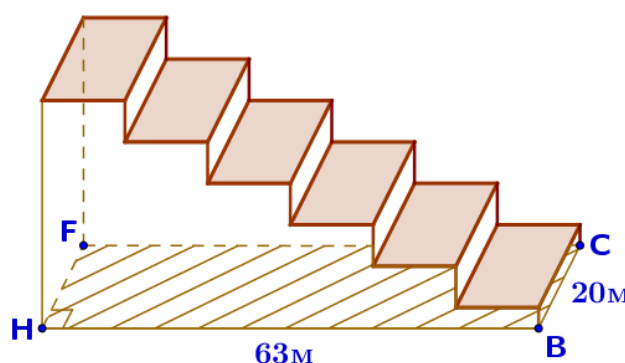
3. На сколько процентов сократилась посевная площадь после того, как земледелец устроил террасы? Ответ округлите до десятых.

Расчищенный склон



$$S_{\text{скл}} = S_{ABCD} = 65 \cdot 20 = 1300 (\text{м}^2)$$

Террасированный участок



$$S_{\text{тер.уч.}} = S_{HBCF} = HB \cdot BC = 63 \cdot 20 = 1260 (\text{м}^2)$$

Склон:  $1300 \text{ м}^2 - 100\%$

Тер. уч.:  $1260 \text{ м}^2 - x\%$

$$\frac{1300}{1260} = \frac{100}{x}$$

$$x = \frac{1260 \cdot 100}{1300} = \frac{1260}{13} \approx 96,9 (\%)$$

$$100 - 96,9 = 3,1 (\%)$$

Ответ: **3,1**

**4.** Земледелец получает 600 г бурого риса с одного квадратного метра засеянной площади. При шлифовке из бурого риса получается белый рис, но при этом теряется 15% массы. Сколько килограммов белого риса получит земледелец со всего своего участка?

$$600 \text{ г} = 0,6 \text{ кг}$$

$$S_{\text{тер.уч}} = 1260 \text{ м}^2$$

Масса бурого риса	Теряется при шлифовке	Масса белого риса
$0,6 \cdot 1260 = 756 \text{ (кг)}$	15% от 756 кг: $756 \cdot 0,15 = 113,4 \text{ (кг)}$	$756 - 113,4 = 642,6 \text{ (кг)}$

Ответ: **642,6**

**5.** В таблице дана урожайность культур, которые может засеять земледелец на своём террасированном участке. За год обычно собирают два урожая – летом и осенью. По данным таблицы посчитайте наибольшее число килограммов урожая, которое может собрать земледелец с участка за один год, если он может засеивать разные культуры.

	Рис	Кукуруза	Пшено
1-й урожай (июнь)	650 г/м <sup>2</sup>	750 г/м <sup>2</sup>	не выращивают
2-й урожай (сентябрь)	600 г/м <sup>2</sup>	не выращивают	700 г/м <sup>2</sup>

Определим, какие культуры выгоднее засеивать:

	Рис	Кукуруза	Пшено
1-й урожай (июнь)	650 г/м <sup>2</sup>	750 г/м <sup>2</sup>	не выращивают
2-й урожай (сентябрь)	600 г/м <sup>2</sup>	не выращивают	700 г/м <sup>2</sup>

Площадь террасированного участка:  $S_{\text{тер.уч}} = 1260 \text{ м}^2$

$$750 \text{ г} = 0,75 \text{ кг}$$

$$700 \text{ г} = 0,7 \text{ кг}$$

$$1\text{-й урожай: } 0,75 \cdot 1260 = 945 \text{ (кг)}$$

$$2\text{-й урожай: } 0,7 \cdot 1260 = 882 \text{ (кг)}$$

$$\text{Урожай за год: } 945 + 882 = 1827 \text{ (кг)}$$

Ответ: **1827**

